

## 目錄

FPT系列參數	1~4
FPT信號插座系列	5~6
FPT信號插頭系列	7~12
FPT大電流系列	13~30

### FPT系列參數

#### ~FPT系列~

- 正卡口式快速安裝。
- 有四種殼體尺寸和20多種孔位排列形式。
- 提供從1-50針標準孔位排列的同時，也提供電源和信號孔混合排列，可滿足不同客戶的需求。
- 工作電壓在300V以上。
- 端子尺寸提供1.0-14mm標準端子可選。
- 額定電流為根據端子尺寸。
- 防呆設計。
- 塑料膠芯，耐熱性材料，阻燃等級 UL94. V-0。
- 防水等級IP67以上。



## ~FPT系列的插頭和插座—物料編號~

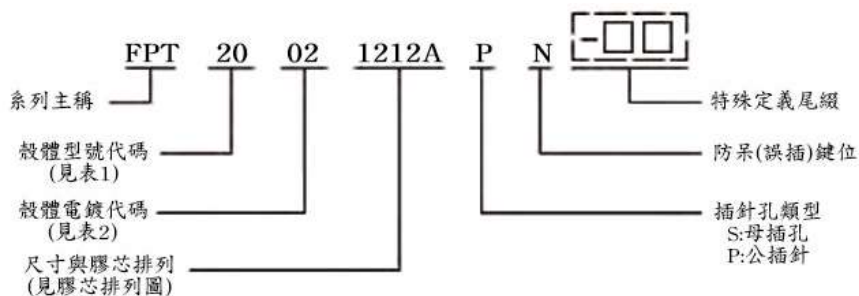








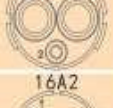
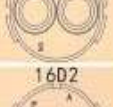
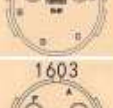
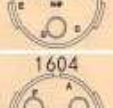
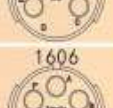
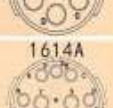
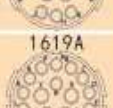

表1

插座代碼		插頭代碼	
20	寬法蘭插座	80	彎式防水屏蔽結構插頭
21	寬法蘭插座帶RV尾部	81	彎式防水屏蔽結構插頭
22	八邊法蘭插座	83	注塑彎式防水屏蔽結構插頭
25	後裝法蘭插座	89	注塑互鎖彎式防水屏蔽結構插頭
28	後裝法蘭插座帶RV尾部	90	直式信號防水屏蔽結構插頭
29	互鎖法蘭		
30	插座帶屏蔽尾部		
40	小法蘭插座		
41	法蘭插座彎式PCB針		
42	法蘭插座直式PCB針		
43	訂製法蘭外殼		
50	法蘭插座		
60	直式防水不屏蔽RV結構插頭		
62	直式防水屏蔽結構插頭		
69	直式互鎖防水屏蔽插頭		

表2

電鍍代碼			
01	CR	06	硬質陽極氧化
02	高磷化學鍍	07	電泳
03	鍍錫鎳	08	Black Zn
04	Olive green Zn	09	不鏽鋼外殼
05	三元合金		
29	互鎖法蘭		

## ~FPT系列膠芯排列與主要技術性能~

尺寸 SIZE	膠芯排列	孔位與定額 電流	定額 電壓	耐電壓	環境 溫度	防護 等級	機械壽命 (非帶電狀態插合)
12	1201 	70A	1000V	2500V	-40°C -125°C	IP67	500 CYCLES
	1202 	A&B: 30A 1&2: 13A	600V	2500V			
	12A2 	A&B: 30A	800V	2500V			
	1208 	A-H: 7A	300V	1500V			
	1212A 	A-M: 7A	300V	1500V			
16	1601 	200A	800V	2500V			
	1602 	A&B: 70A 1&2: 7A	800V	2500V			
	16A2 	A&B: 70A	800V	2500V			
	16D2 	B&F: 30A	500V	2500V			
	1603 	B/C/F: 30A	500V	2500V			
	1604 	B/C/E/F: 30A	500V	2500V			
	1606 	A-F: 30A	500V	2500V			
	1614A 	S/T/U/V: 13A 其餘: 7A	300V	1500V			
	1619A 	S/T/U/V: 13A 其餘: 7A	300V	1500V			

尺寸 SIZE	膠芯排列	孔位與定額 電流	定額 電壓	耐電壓	環境 溫度	防護 等級	機械壽命 (非帶電狀態插合)
18	1804 	A-D: 40A	1000V	3000V			
	1812 	A&B: 40V 1-10: 7V	A&B: 500V 1-10: 300V	A&B: 2000V 1-10: 1500V			
	1826 	1-26: 7A	400V	2000V			
22	2201 	350A	1000V	2500V			
	2202 	A&B: 120V C&D: 7V	800V	2500V			
	2235 	1-35: 7A	600V	2500V			
	2250 	1-50: 7A	300V	1500V			

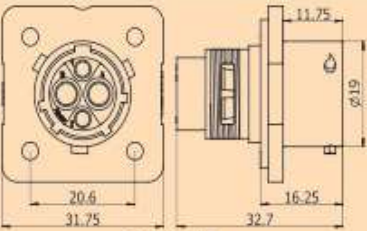
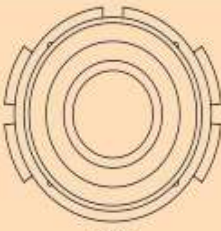

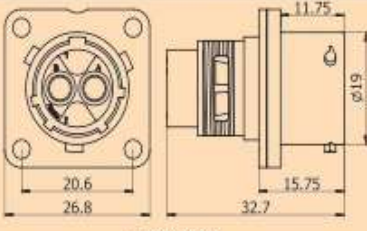
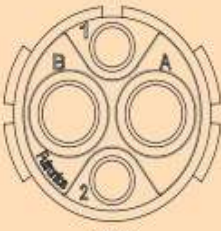

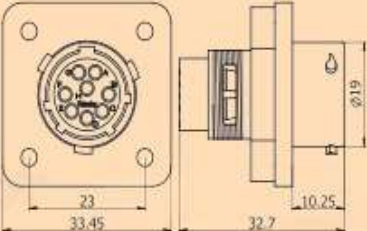
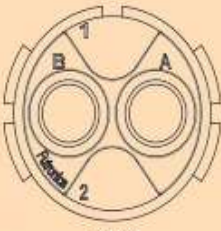

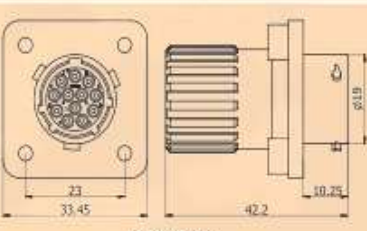
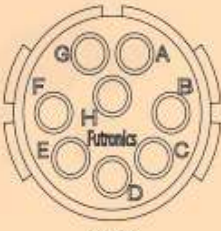

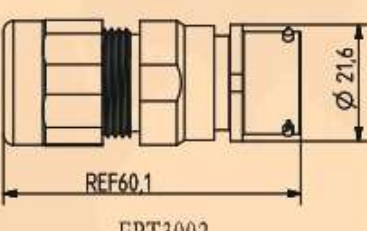
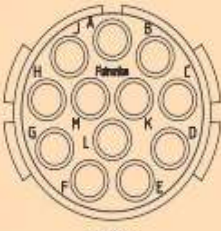

### ~FPT系列主要機械性能~

鹽霧等級	48H(SST), 72H(SST)可選
絕緣電阻	5000MΩ(@25°C, 30%-60%RH)
振動測試	在三個相互垂直的平面內，以10-2000Hz, 20G加速度的正弦振動後，沒有鎖扣鬆脫，沒有機械或物理的損壞，沒有大於1微秒的斷電現象。
熱衝擊測試	從-40°C到+125°C試驗40個循環後，沒有裂痕、碎屑等表面缺陷。
RoHS Compliant	YES

# FPT信號插座系列方案

--12 SIZE

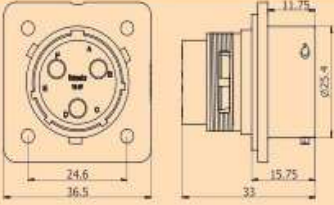


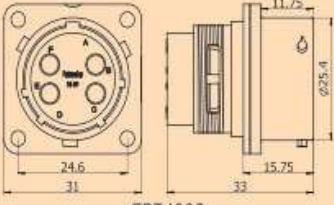


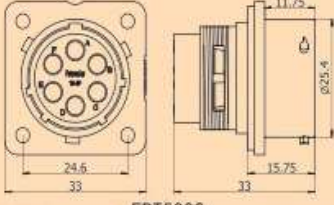


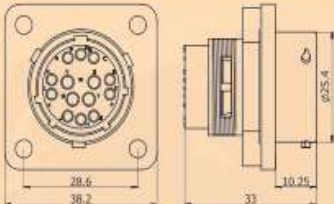


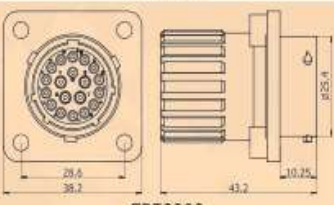
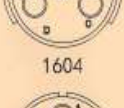

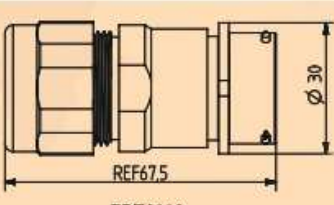
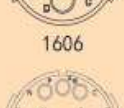



所有圖紙尺寸為毫米

可選插座代碼	可選膠芯排列	
 <p>FPT2002</p>	 <p>1201</p>	
 <p>FPT4002</p>	 <p>1202</p>	
 <p>FPT2502</p>	 <p>12A2</p>	
 <p>FPT2802</p>	 <p>1208</p>	
 <p>FPT3002</p>	 <p>1212A</p>	

尺寸僅供參考，具體實物為準。

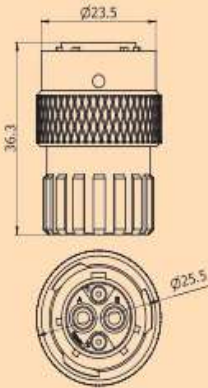
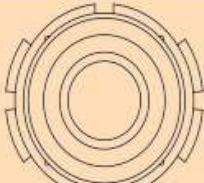
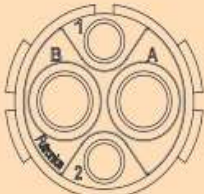
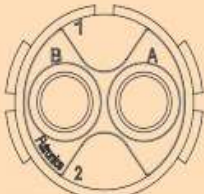

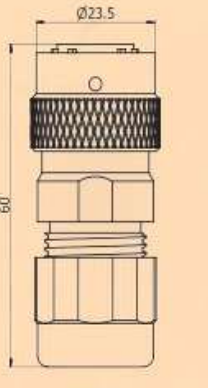
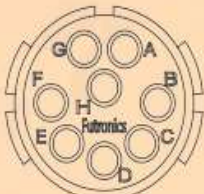
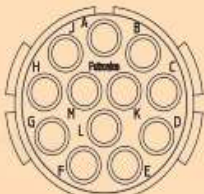


PS: 防呆(誤插)鍵位為: N、W、X、Y、Z五種鍵位。

--16 SIZE

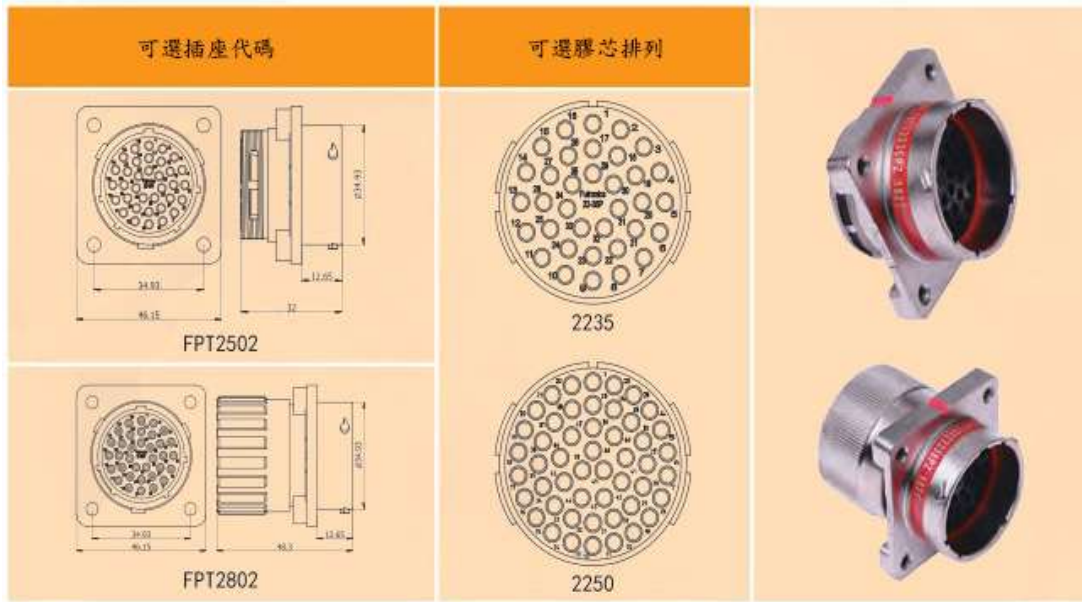
可選插座代碼	可選膠芯排列	
 <p>FPT2002</p>	 <p>1602</p>	
 <p>FPT4002</p>	 <p>16A2</p>	
 <p>FPT5002</p>	 <p>16D2</p>	
 <p>FPT2502</p>	 <p>1603</p>	
 <p>FPT2802</p>	 <p>1604</p>	
 <p>FPT3002</p>	 <p>1606</p>	
	 <p>1614A</p>	
	 <p>1619A</p>	

# FPT信號插頭系列方案

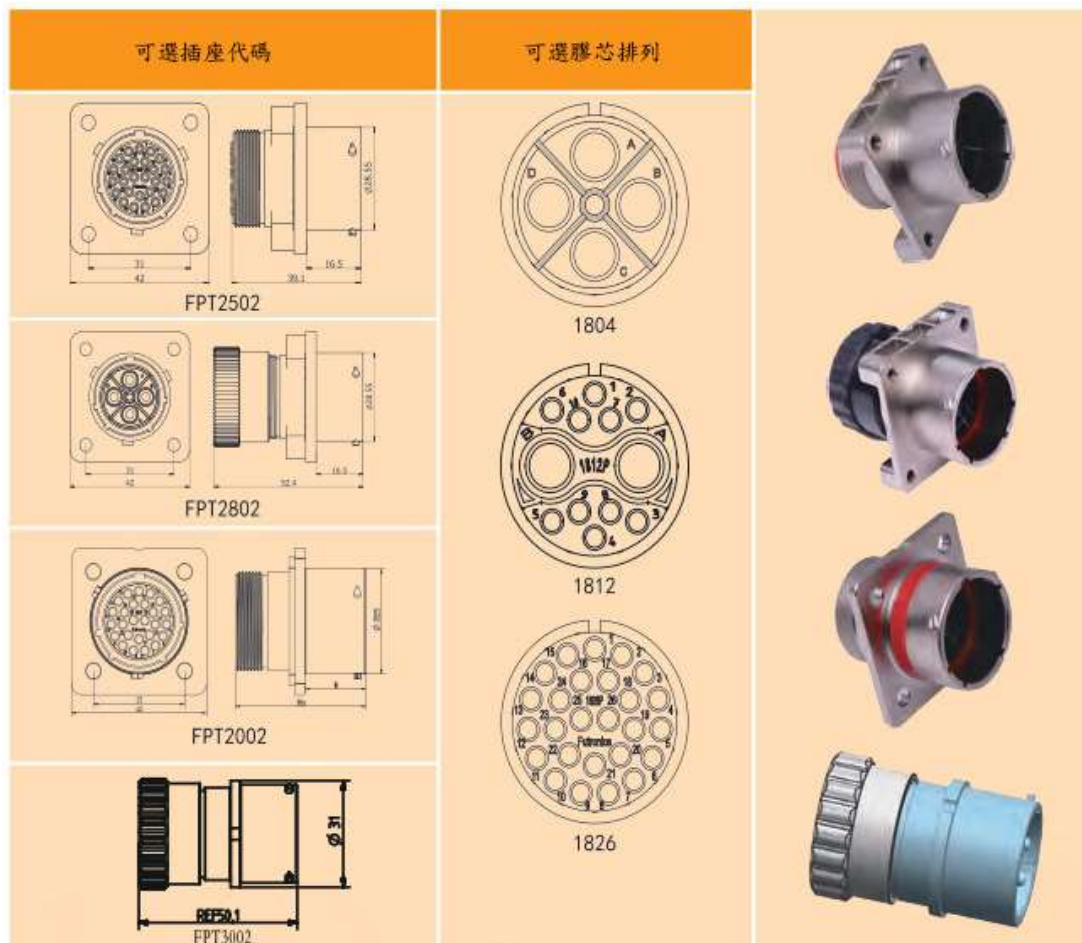
--12 SIZE

可選插頭代碼	可選膠芯排列	
 <p>FPT6002</p>	 <p>1201</p>  <p>1202</p>  <p>12A2</p>	
 <p>FPT6202</p>	 <p>1208</p>  <p>1212A</p>	 

--18 SIZE

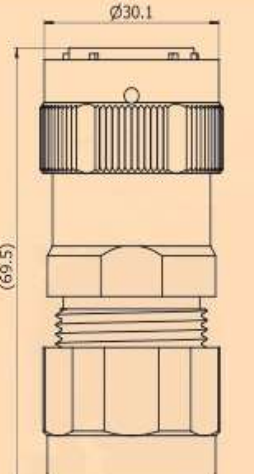


--22 SIZE

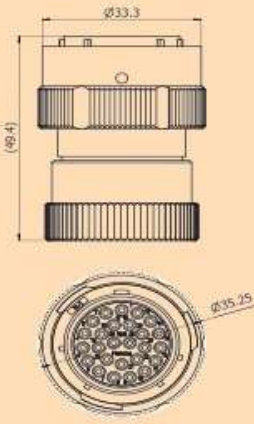






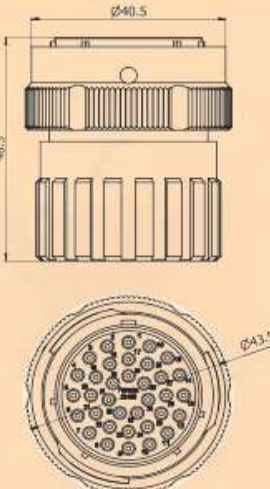
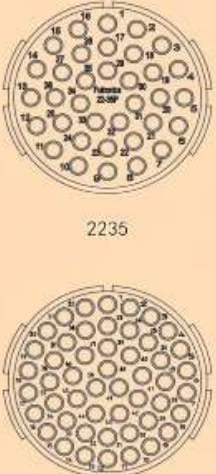

--16 SIZE

可選插頭代碼	可選膠芯排列	
 <p>FPT6002</p>	 <p>1602</p>  <p>16A2</p>  <p>16D2</p>	
 <p>FPT6202</p>	 <p>1603</p>  <p>1604</p>  <p>1606</p>  <p>1614A</p>  <p>1619A</p>	

--18 SIZE

可選插頭代碼	可選膠芯排列	
 <p>FPT6002</p>	 <p>1804 1812</p>	


--22 SIZE

可選插頭代碼	可選膠芯排列	
 <p>FPT6002</p>	 <p>2235 2250</p>	


~常用封線體防水堵頭~



~常用封線體防水堵頭~

型號	適用孔位	
FDT11815021	20#、16#	
FDT11815022	12#、10#3.0端子	
FDT11815112	10#	

~常用塑膠堵頭(具防塵作用)~

型號	適用孔位	
FDT11612056	20#	
FDT11612057	16#	
FDT11612058	12#	

### ~常用防塵蓋型號~

型號	名稱	型號	名稱
FCAP13012003	12SIZE 插頭防塵帽	FCAP13012009	22SIZE 插頭防塵帽
FCAP13012004	12SIZE 插座防塵帽	FCAP13012010	22SIZE 插座防塵帽
FCAP13012008	16SIZE 插頭防塵帽	FCAP13012016	18SIZE 插頭防塵帽
FCAP13012013	16SIZE 插座防塵帽	FCAP13012017	218SIZE 插座防塵帽
FCAP13012011	1601 防塵堵頭		
FCAP13012012	2201 防塵堵頭		
FCAP11712103	1601 插頭防塵帽		

### ~常用防水蓋型號~

型號	描述
FPTC0012NW375	12SIZE 鏈式長度 75mm $\Phi$ 3 孔
FPTC0012NL375	12SIZE 鏈式長度 75mm $\Phi$ 3 孔
FPTC0016NW3100	16SIZE 鏈式長度 100mm $\Phi$ 3 孔
FPTC0016NL3100	16SIZE 鏈式長度 100mm $\Phi$ 3 孔
FPTC0016NW4100	16SIZE 鏈式長度 100mm $\Phi$ 4 孔
FPTC0016NL4100	16SIZE 鏈式長度 100mm $\Phi$ 4 孔
FPTC0018NW4120	18SIZE 鏈式長度 120mm $\Phi$ 4 孔
FPTC0022NW3100	22SIZE 鏈式長度 100mm $\Phi$ 3 孔
FPTC0022NL3100	22SIZE 鏈式長度 100mm $\Phi$ 3 孔
FPTC0022NW4100	22SIZE 鏈式長度 100mm $\Phi$ 4 孔
FPTC0022NL4100	22SIZE 鏈式長度 100mm $\Phi$ 4 孔



## FPT大電流系列

--200A/1601直頭



### ~產品參數~

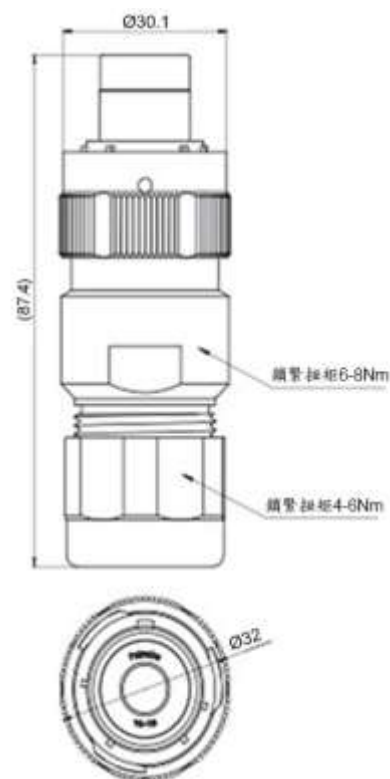
額定電流	200A (ø 8mm)
額定電壓	800V
工作溫度範圍	-40°C - 125°C
耐電壓	2500VAC (1min)
絕緣電阻	5000MΩ (@25°C, 30%~60%RH)
機械壽命	500 cycles
防水等級	IP67
鹽霧等級	48H(SST)
端子數量	1 X (ø 8mm)
溫升(額定電流)	MAX. 55K
端子材質及鍍層	銅合金電鍍銀
外殼材質及鍍層	銅合金化學鍍鎳
絕緣體材質	熱塑性塑料
防火等級	UL94-V0
屏蔽	可選

### ~產品特點~

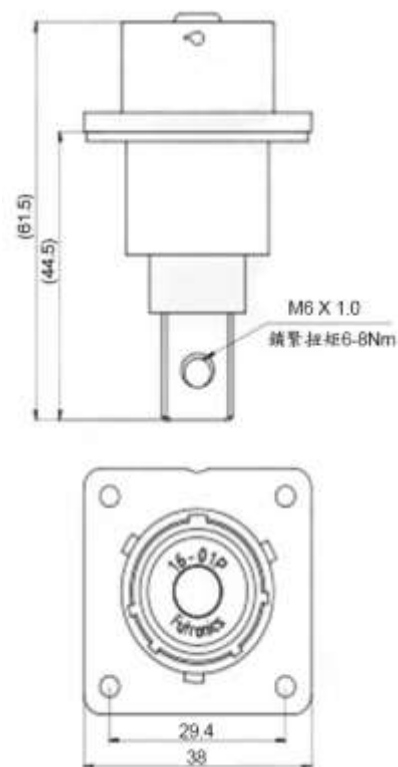
- 8mm插針
- 優秀的電氣性能
- 6種防呆誤插鍵位
- 支援接線16-50mm<sup>2</sup> 屏蔽與非屏蔽線纜

**產品選型訊息**

插頭主型號	防呆鍵位	接線規格 (S為屏蔽型號)	線徑要求
FPT62021601S	N	-16	Ø7.7~ Ø8.3mm
		-16S	Ø10.9~ Ø11.7mm
	W	-25	Ø9.4~ Ø10.4mm
	X	-25S	Ø13.2~ Ø14.5mm
	Y	-35	Ø9.6~ Ø11.6mm
	Z	-35S	Ø13.4~ Ø15.7mm
	M	-50	Ø11.5~ Ø13.5mm
		-50S	Ø15.7~ Ø18mm



插座主型號	防呆鍵位	接線方式
FPT20021601P	N	M6銅排 (接線銅排可訂製)
	W	
	X	
	Y	
	Z	
	M	



## --200A/1601互鎖直頭



### ~產品參數~

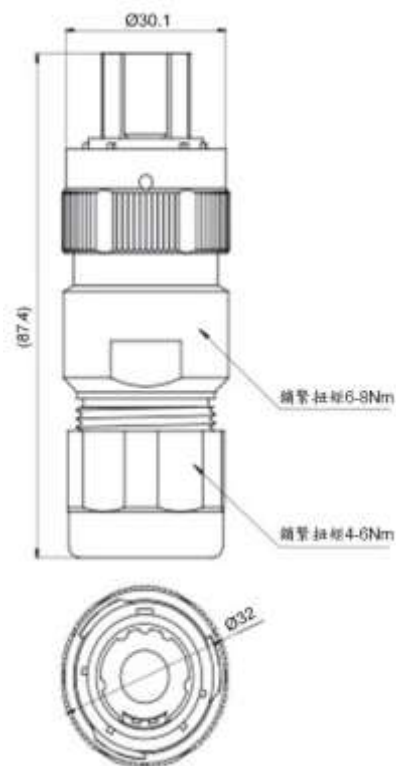
額定電流	200A (ø 8mm)
額定電壓	800V
工作溫度範圍	-40°C - 125°C
耐電壓	2500VAC (1min)
絕緣電阻	5000MΩ (@25°C, 30%~60%RH)
機械壽命	500 cycles
防水等級	IP67
鹽霧等級	48H(SST)
端子數量	1 X (ø 8mm)
溫升(額定電流)	MAX. 55K
端子材質及鍍層	銅合金電鍍銀
外殼材質及鍍層	銅合金化學鍍鎳
絕緣體材質	熱塑性塑料
防火等級	UL94-V0
屏蔽	可選
互鎖	互鎖型

### ~產品特點~

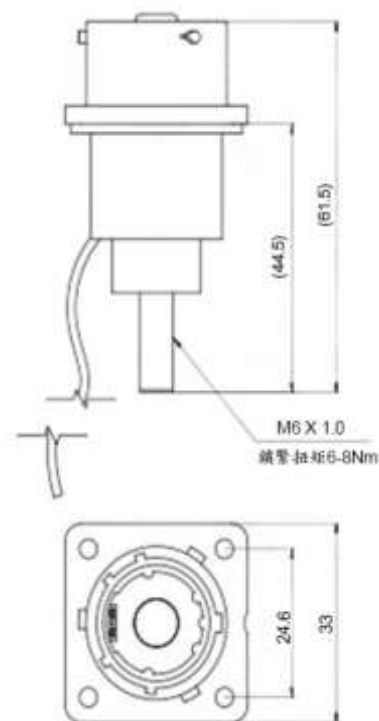
- 8mm插針
- 優秀的電氣性能
- 6種防呆誤插鍵位
- 支援接線16-50mm<sup>2</sup> 屏蔽與非屏蔽線纜

## 產品選型訊息

插頭主型號	防呆鍵位	接線規格 (S為屏蔽型號)	線徑要求
FPT169021601S	N	-16	Ø7.7~ Ø8.3mm
		-16S	Ø10.9~ Ø11.7mm
	W	-25	Ø9.4~ Ø10.4mm
	X	-25S	Ø13.2~ Ø14.5mm
	Y	-35	Ø9.6~ Ø11.6mm
	Z	-35S	Ø13.4~ Ø15.7mm
	M	-50	Ø11.5~ Ø13.5mm
		-50S	Ø15.7~ Ø18mm



插座主型號	防呆鍵位	接線方式
FPT29021601P	N	M6銅排 (接線銅排可訂製)
	W	
	X	
	Y	
	Z	
	M	





## --200A/1601彎頭 (1)



### ~產品參數~

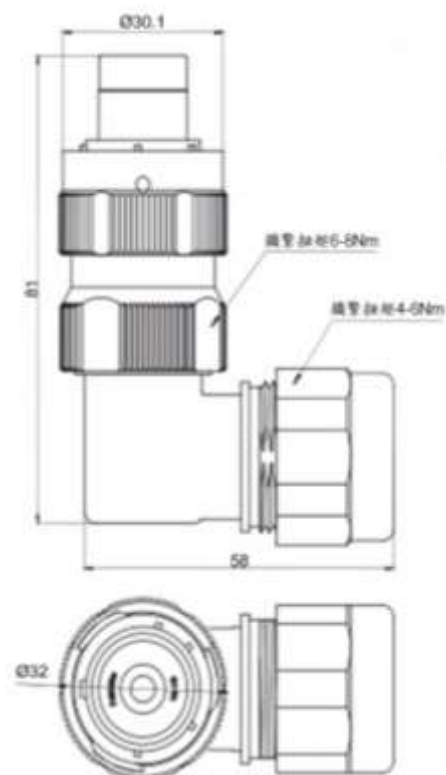
額定電流	200A (Ø 8mm)
額定電壓	800V
工作溫度範圍	-40°C - 125°C
耐電壓	2500VAC (1min)
絕緣電阻	5000MΩ (@25°C, 30%~60%RH)
機械壽命	500 cycles
防水等級	IP67
鹽霧等級	48H(SST)
端子數量	1 X (Ø 8mm)
溫升(額定電流)	MAX. 55K
端子材質及鍍層	銅合金電鍍銀
外殼材質及鍍層	銅合金化學鍍鎳
絕緣體材質	熱塑性塑料
防火等級	UL94-V0
屏蔽	可選

### ~產品特點~

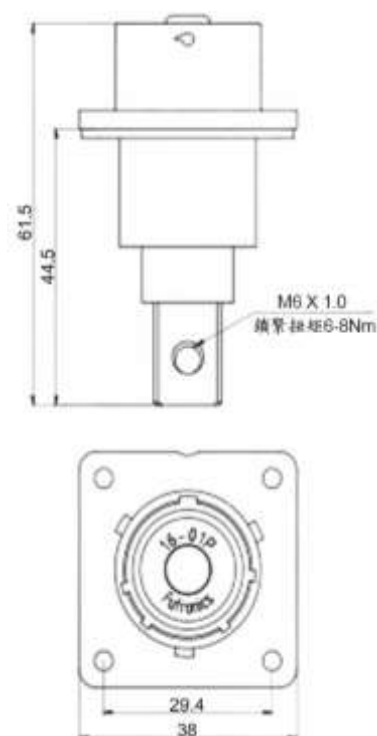
- 8mm插針
- 優秀的電氣性能
- 6種防呆誤插鍵位
- 支援接線16-50mm<sup>2</sup> 屏蔽與非屏蔽線纜

## 產品選型訊息

插頭主型號	防呆鍵位	接線規格 (S為屏蔽型號)	線徑要求
FPT80021601S	N	-16	Ø7.7~ Ø8.3mm
		-16S	Ø10.9~ Ø11.7mm
	W	-25	Ø9.4~ Ø10.4mm
	X	-25S	Ø13.2~ Ø14.5mm
	Y	-35	Ø9.6~ Ø11.6mm
	Z	-35S	Ø13.4~ Ø15.7mm
	M	-50	Ø11.5~ Ø13.5mm
		-50S	Ø15.7~ Ø18mm



插座主型號	防呆鍵位	接線方式
FPT20021601P	N	M6銅排 (接線銅排可訂製)
	W	
	X	
	Y	
	Z	
	M	



## --200A/1601彎頭(2)



### ~產品參數~

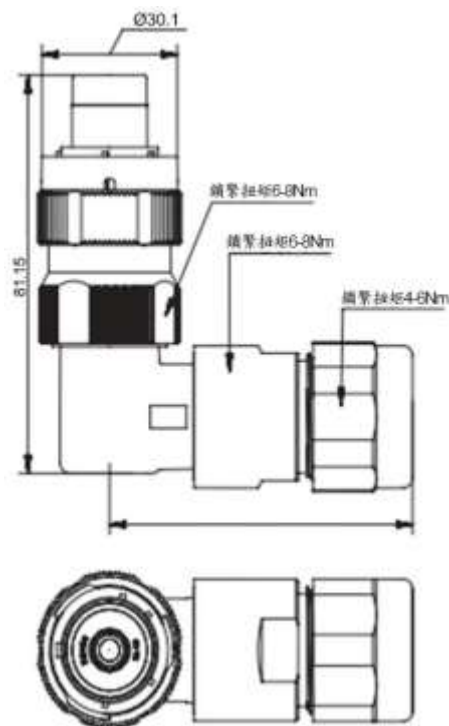
額定電流	200A (ø 8mm)
額定電壓	800V
工作溫度範圍	-40°C - 125°C
耐電壓	2500VAC (1min)
絕緣電阻	5000MΩ (@ 25°C, 30%~60%RH)
機械壽命	500 cycles
防水等級	IP67
鹽霧等級	48H(SST)
端子數量	1 X (ø 8mm)
溫升(額定電流)	MAX. 55K
端子材質及鍍層	銅合金電鍍銀
外殼材質及鍍層	銅合金化學鍍鎳
絕緣體材質	熱塑性塑料
防火等級	UL94-V0
屏蔽	可選

### ~產品特點~

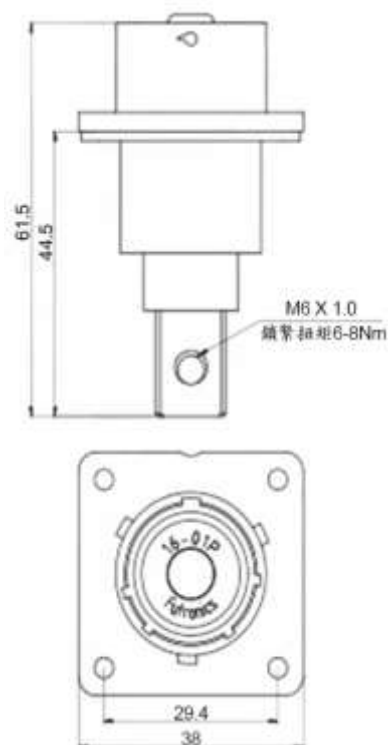
- 8mm插針
- 優秀的電氣性能
- 6種防呆誤插鍵位
- 支援接線16-50mm<sup>2</sup> 屏蔽與非屏蔽線纜

## 產品選型訊息

插頭主型號	防呆鍵位	接線規格 (S為屏蔽型號)	線徑要求
FPT81021601S	N	-16	Ø7.7~ Ø8.3mm
		-16S	Ø10.9~ Ø11.7mm
	W	-25	Ø9.4~ Ø10.4mm
	X	-25S	Ø13.2~ Ø14.5mm
	Y	-35	Ø9.6~ Ø11.6mm
	Z	-35S	Ø13.4~ Ø15.7mm
	M	-50	Ø11.5~ Ø13.5mm
		-50S	Ø15.7~ Ø18mm



插座主型號	防呆鍵位	接線方式
FPT20021601P	N	M6銅排 (接線銅排可訂製)
	W	
	X	
	Y	
	Z	
	M	



## --200A/1601彎頭(3)



### ~產品參數~

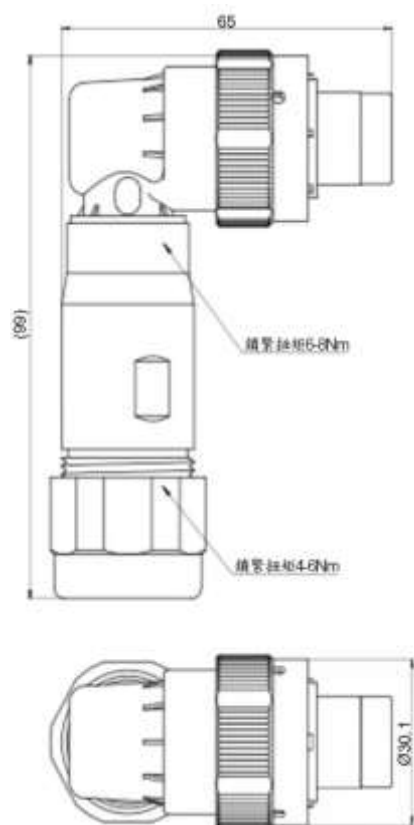
額定電流	200A (ø 8mm)
額定電壓	800V
工作溫度範圍	-40°C - 125°C
耐電壓	2500VAC (1min)
絕緣電阻	5000MΩ (@25°C, 30%~60%RH)
機械壽命	500 cycles
防水等級	IP67
鹽霧等級	48H(SST)
端子數量	1 X (ø 8mm)
溫升(額定電流)	MAX. 55K
端子材質及鍍層	銅合金電鍍銀
外殼材質及鍍層	銅合金化學鍍鎳
絕緣體材質	熱塑性塑料
防火等級	UL94-V0
屏蔽	可選

### ~產品特點~

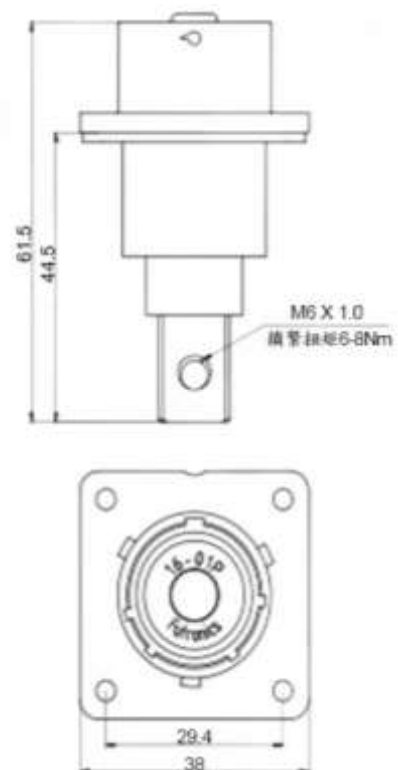
- 8mm插針
- 優秀的電氣性能
- 6種防呆誤插鍵位
- 支援接線16-50mm<sup>2</sup> 屏蔽與非屏蔽線纜

**產品選型訊息**

插頭主型號	防呆鍵位	接線規格 (S為屏蔽型號)	線徑要求
FPT83021601S	N	-16	Ø7.7~ Ø8.3mm
		-16S	Ø10.9~ Ø11.7mm
	W	-25	Ø9.4~ Ø10.4mm
	X	-25S	Ø13.2~ Ø14.5mm
	Y	-35	Ø9.6~ Ø11.6mm
	Z	-35S	Ø13.4~ Ø15.7mm
	M	-50	Ø11.5~ Ø13.5mm
		-50S	Ø15.7~ Ø18mm



插座主型號	防呆鍵位	接線方式
FPT20021601P	N	M6銅排 (接線銅排可訂製)
	W	
	X	
	Y	
	Z	
	M	



## --200A/1601互鎖彎頭



### ~產品參數~

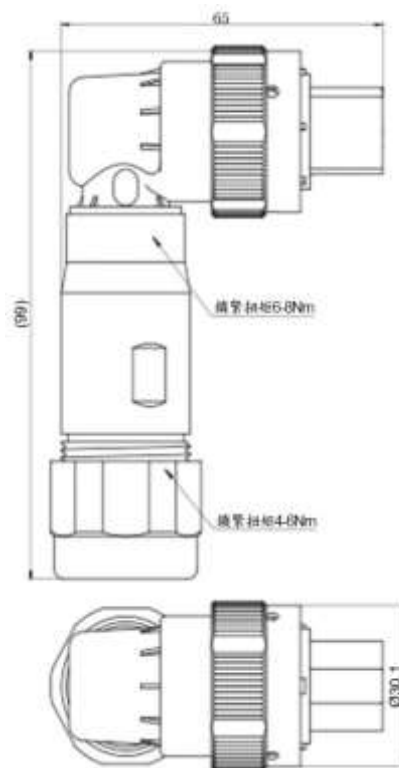
額定電流	200A (ø 8mm)
額定電壓	800V
工作溫度範圍	-40°C - 125°C
耐電壓	2500VAC (1min)
絕緣電阻	5000MΩ (@ 25°C, 30%~60%RH)
機械壽命	500 cycles
防水等級	IP67
鹽霧等級	48H(SST)
端子數量	1 X (ø 8mm)
溫升(額定電流)	MAX. 55K
端子材質及鍍層	銅合金電鍍銀
外殼材質及鍍層	銅合金化學鍍鎳
絕緣體材質	熱塑性塑料
防火等級	UL94-V0
屏蔽	可選
互鎖	互鎖型

### ~產品特點~

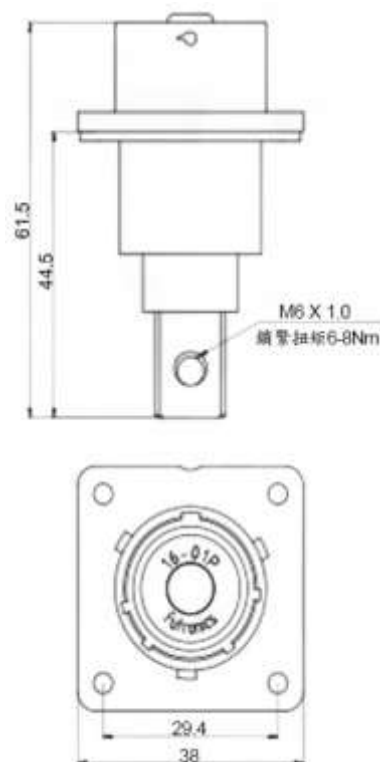
- 8mm插針
- 優秀的電氣性能
- 6種防呆誤插鍵位
- 支援接線16-50mm<sup>2</sup> 屏蔽與非屏蔽線纜

## 產品選型訊息

插頭主型號	防呆鍵位	接線規格 (S為屏蔽型號)	線徑要求
FPT89021601S	N	-16	Ø7.7~ Ø8.3mm
		-16S	Ø10.9~ Ø11.7mm
	W	-25	Ø9.4~ Ø10.4mm
	X	-25S	Ø13.2~ Ø14.5mm
	Y	-35	Ø9.6~ Ø11.6mm
	Z	-35S	Ø13.4~ Ø15.7mm
	M	-50	Ø11.5~ Ø13.5mm
		-50S	Ø15.7~ Ø18mm



插座主型號	防呆鍵位	接線方式
FPT20021601P	N	M6銅排 (接線銅排可訂製)
	W	
	X	
	Y	
	Z	
	M	





## --350A/2201直頭



### ~產品參數~

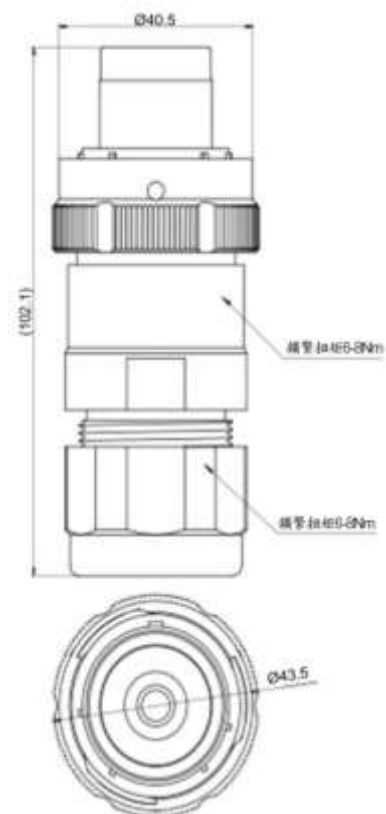
額定電流	350A (Ø 12mm)
額定電壓	1000V
工作溫度範圍	-40°C - 125°C
耐電壓	2500VAC (1min)
絕緣電阻	5000MΩ (@25°C, 30%~60%RH)
機械壽命	500 cycles
防水等級	IP67
鹽霧等級	48H(SST)
端子數量	1 X (Ø 12mm)
溫升(額定電流)	MAX. 55K
端子材質及鍍層	銅合金電鍍銀
外殼材質及鍍層	銅合金化學鍍鎳
絕緣體材質	熱塑性塑料
防火等級	UL94-V0
屏蔽	可選

### ~產品特點~

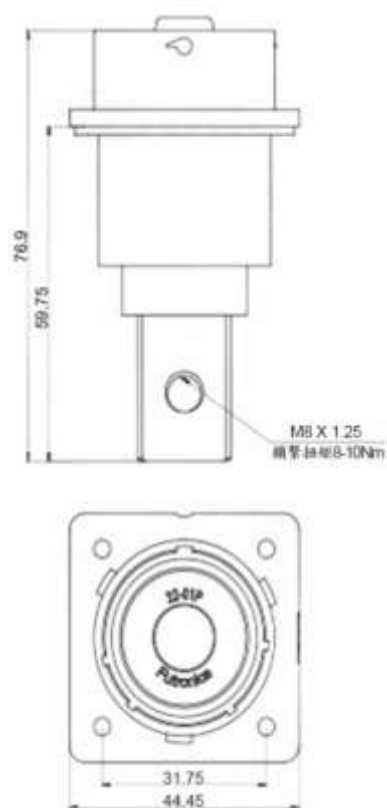
- ▶ 12mm插針
- ▶ 優秀的電氣性能
- ▶ 6種防呆誤插鍵位
- ▶ 支援接線50-95mm<sup>2</sup> 屏蔽與非屏蔽線纜

**產品選型訊息**

插頭主型號	防呆鍵位	接線規格 (S為屏蔽型號)	線徑要求
FPT62022201S	N	-50	Ø11.5~ Ø13.5mm
	W	-50S	Ø15.7~ Ø18mm
	X	-70	Ø13.5~ Ø15.5mm
	Y	-70S	Ø17.7~ Ø20.0mm
	Z	-95	Ø16~ Ø18mm
	M	-95S	Ø20.2~ Ø22.5mm



插座主型號	防呆鍵位	接線方式
FPT20022201P	N	M8銅排 (接線銅排可訂製)
	W	
	X	
	Y	
	Z	
	M	



## --FPT 2芯直頭互鎖



### ~產品參數~

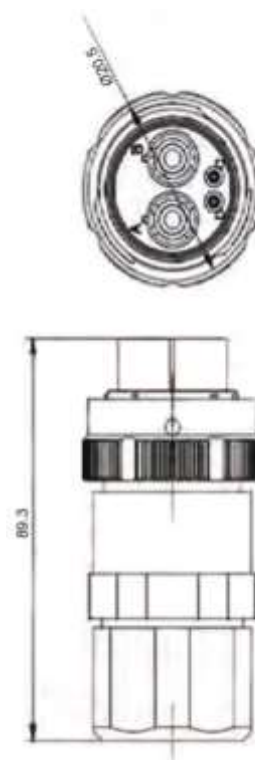
額定電流	150A (ø 6mm)
額定電壓	800V
工作溫度範圍	-40°C - 125°C
耐電壓	2500VAC (1min)
絕緣電阻	5000MΩ (@ 25°C, 30%~60%RH)
機械壽命	500 cycles
防水等級	IP67
高壓互鎖	可選
鹽霧等級	48H(SST)
端子數量	2 X (ø 6mm)
溫升(額定電流)	MAX. 55K
端子材質及鍍層	銅合金電鍍銀
外殼材質及鍍層	銅合金化學鍍鎳
絕緣體材質	熱塑性塑料
防火等級	UL94-V0
屏蔽	可選
互鎖	互鎖型

### ~產品特點~

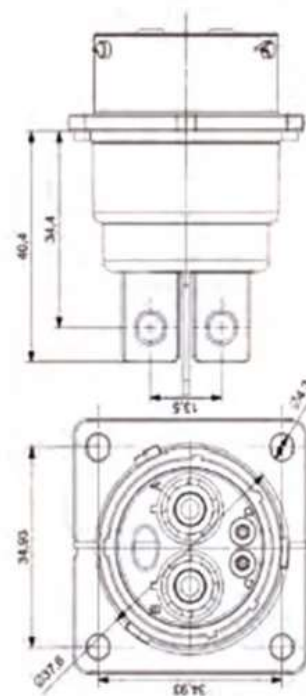
- 6mm端子
- 優秀的電氣性能
- 6種防呆誤插鍵位

## 產品選型訊息

插頭主型號	防呆鍵位	接線規格 (S為屏蔽型號)	線徑要求
FPT63022202S (互鎖型)	N	-16	Ø8.0~ Ø8.5mm
	W		
	X	-16S	Ø11~ Ø11.5mm
	Y		
FPL630222A2S (非互鎖型)	Z	-25	Ø9.5~ Ø10.5mm
	M	-25S	Ø13.5~ Ø14mm
		-35	Ø11~ Ø11.6mm



插座主型號	防呆鍵位	接線方式
FPT20022202P (互鎖型)	N	-M6銅排 (接線銅排可訂製)
	W	
	X	
FPT200222A2P (非互鎖型)	Y	
	Z	
	M	



## -- 350A/2201彎頭



## ~產品參數~

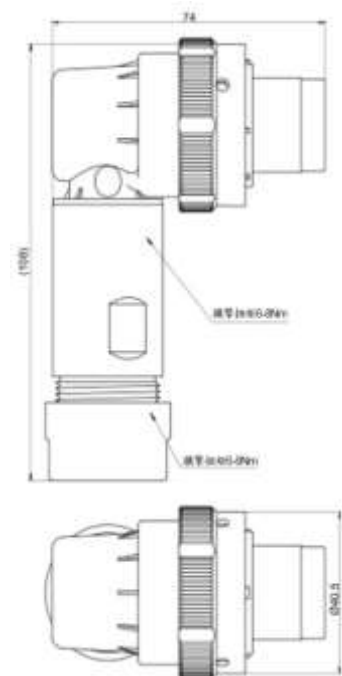
額定電流	350A (ø 12mm)
額定電壓	1000V
工作溫度範圍	-40°C - 125°C
耐電壓	2500VAC (1min)
絕緣電阻	5000MΩ (@25°C, 30%~60%RH)
機械壽命	500 cycles
防水等級	IP67
鹽霧等級	48H(SST)
端子數量	1 X (ø 12mm)
溫升(額定電流)	MAX. 55K
端子材質及鍍層	銅合金電鍍銀
外殼材質及鍍層	銅合金化學鍍鎳
絕緣體材質	熱塑性塑料
防火等級	UL94-V0
屏蔽	可選

## ~產品特點~

- ▶ 12mm插針
- ▶ 優秀的電氣性能
- ▶ 6種防呆誤插鍵位
- ▶ 支援接線50-95mm<sup>2</sup> 屏蔽與非屏蔽線纜

## 產品選型訊息

插頭主型號	防呆鍵位	接線規格 (S為屏蔽型號)	線徑要求
FPT83022201S	N	-50	Ø11.5~ Ø13.5mm
	W	-50S	Ø15.7~ Ø18mm
	X	-70	Ø13.5~ Ø15.5mm
	Y	-70S	Ø17.7~ Ø20.0mm
	Z	-95	Ø16~ Ø18mm
	M	-95S	Ø20.2~ Ø22.5mm



插座主型號	防呆鍵位	接線方式
FPT20022201P	N	M8銅排 (接線銅排可訂製)
	W	
	X	
	Y	
	Z	
	M	

